



UNIVERSAL ROBOTS

Användarhandbok

Base-Mounted Range Extender, 40m



740-962-00



Den information som ingår häri tillhör Universal Robots A/S och får inte återges, i sin helhet eller delvis, utan i förväg inhämtat skriftligt tillstånd från Universal Robots A/S. Den information som ingår häri kan komma att ändras utan föregående meddelande och skall inte anses vara en utfästelse från Universal Robots A/S. Det här dokumentet omarbetas och revideras med jämna mellanrum.

Universal Robots A/S påtar sig inget ansvar för eventuella fel eller utelämnad information i det här dokumentet.

Copyright © 2009-2025 by Universal Robots A/S.

Universal Robots-logotypen är ett registrerat varumärke tillhörande Universal Robots A/S.



Innehåll

1. Ansvar och avsedd användning	10
1.1. Ansvarsfriskrivning	10
1.2. Avsedd användning	10
2. Din produkt	13
3. Tekniska specifikationer	14
4. Mått på basförlängare	15
5. Säkerhet	17
6. Säkerhetsmeddelandetyper	18
7. Allmänna varningar	19
8. Integration och ansvar	21
9. Montering	22
10. Felsökning	26
11. Riskbedömning	27
12. Underhåll och reparationer	31
13. Kassering och miljö	32
14. Deklarationer och certifikat (original EN)	33
15. Deklaration och certifieringar	34
16. Certifieringar	35
17. Certifieringar	36
18. Register	39



1. Ansvar och avsedd användning

1.1. Ansvarsfriskrivning

Beskrivning

All information i denna handbok ska inte tolkas som en garanti från UR att industriroboten inte kommer att orsaka skada, även om industriroboten följer alla säkerhetsinstruktioner och all information för användning.

1.2. Avsedd användning

Beskrivning**LÄS MANUAL**

Om roboten inte används i enlighet med avsedd användning kan det leda till farliga situationer.

- Läs och följ de rekommendationer för avsedd användning och de specifikationer som finns i användarmanualen.

Denna produkt är endast avsedd för användning med UR OEM-manöverenheten, för vilken det inte finns några certifieringar. Se användarmanualen för den tillämpliga robotmodellen för deklARATIONEN om inkorporering (DOI).

**VARNING**

Använd inte produkten med standardstyrenheter från UR, eftersom detta ogiltigförklarar alla certifieringar.

Universal Robots är industrirobotar avsedda för att hantera verktyg/ändeffektorer och installationer, eller för att bearbeta eller förflytta komponenter eller produkter. Se produktspecifikationerna för information om de förhållanden under vilka roboten ska användas.

Alla UR-robotar är utrustade med säkerhetsfunktioner som är utformade för att möjliggöra kollaborativa applikationer, där robotapplikationen arbetar tillsammans med en människa. Inställningarna för säkerhetsfunktionerna måste konfigureras till lämpliga värden enligt riskbedömningen av robottillämpningen.

Eftersom denna produkt är avsedd att användas med UR OEM-manöverenheten finns det inga certifieringar. För att kunna använda UR:s säkerhetsfunktioner krävs att applikationen uppfyller kraven för EMC. EMC-kompatibilitet är grundläggande för att UR:s säkerhetsfunktioner ska fungera effektivt.

Samarbetsdrift är endast avsedd för riskfria tillämpningar, där hela tillämpningen, inklusive verktyg, arbetsstycke, hinder och andra maskiner har låg risk enligt riskutvärderingen för den specifika tillämpningen.

**VARNING**

Om UR-robotar eller UR-produkter används på annat sätt än vad som är avsett kan det leda till personskador, dödsfall och/eller egendomsskador. Använd inte UR-roboten eller produkter för någon av nedanstående oavsiktliga användningar och tillämpningar:

- Medicinsk användning, dvs. användning i samband med sjukdom, skada eller funktionsnedsättning hos människor, inklusive följande ändamål:
 - Rehabilitering
 - Bedömning
 - Kompensation eller lindring
 - Diagnostik
 - Behandling
 - Kirurgi
 - Sjukvård
 - Protoser och andra hjälpmedel för fysiskt funktionshindrade
 - All användning i närheten av patient/er
- Hantering, lyft eller transport av personer
- Alla tillämpningar som kräver att specifika hygien- och/eller sanitetsstandarder uppfylls, t. ex. närhet till eller direktkontakt med livsmedel, drycker, farmaceutiska och/eller kosmetiska produkter.
 - UR ledfett kan släppas ut i luften (ånga) eller droppa.
- All användning eller alla tillämpningar som avviker från avsedd användning, specifikationer och certifieringar för UR-robotar eller UR-produkter.
- Felaktig användning är förbjuden eftersom det kan leda till dödsfall, personskada och/eller egendomsskada

ALLA EVENTUELLA UTTRYCKLIGA ELLER UNDERFÖRSTÅDDA GARANTIER AVSEENDE LÄMPLIG ANVÄNDNING.

**VARNING**

Ändra inte roboten. Modifiera eller ändra inte ändkåporna i e-Serien. En ändring kan skapa oförutsedda risker. All auktoriserad demontering och återmontering ska göras på ett UR-servicecenter, eller kan göras enligt den senaste versionen av alla relevanta servicemanualer av yrkeskunniga personer.

**VARNING**

Underlåtenhet att beakta de extra risker som uppstår på grund av räckvidd, nyttolast, vridmoment och hastigheter i samband med robotanvändning, kan leda till personskador eller dödsfall.

- Riskbedömningen av din tillämpning ska omfatta de risker som är förknippade med tillämpningens räckvidd, rörelse, nyttolast och hastighet för roboten, ändeffektorn och arbetsstycket.

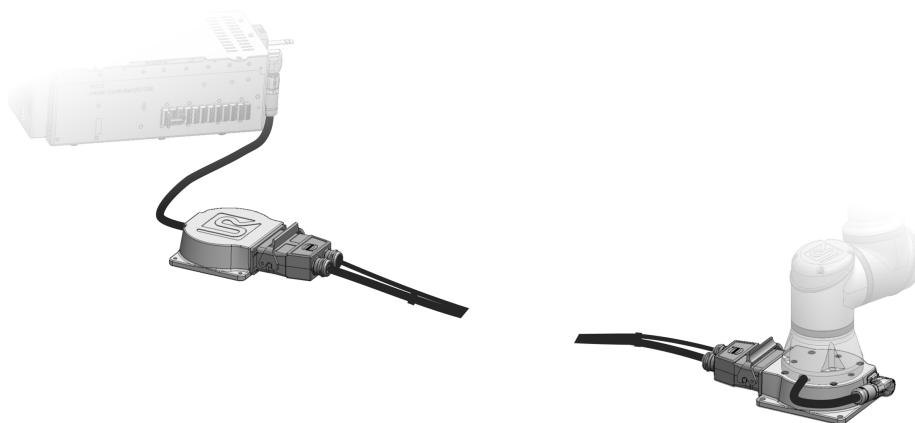


2. Din produkt

Produkt

Den robotbas-monterade förlängningskabeln, 40 m är ett tillbehör som används för att förlänga kabellängden mellan robot och styrenhet. Den innehåller en 40 meter lång kabel (ström och kommunikation) och aktiva signalförstärkare - en i robotändan och en i styrenhetens ände - för tillförlitlig prestanda över långa avstånd. Den är utformad för OEM-styrenheter i svetsapplikationer där det krävs längre avstånd mellan robot och styrenhet.

Den robotbas-monterade förlängningskabeln, 40 m är kompatibel med UR3e, UR5e och UR7e.



Den robotbas-monterade förlängningskabeln består av följande komponenter:

1. Förlängningskabel, 40 meter.
2. Förlängningskabelskåp, robotbas (med monteringshål och kontakt för robotarm).
3. Förlängningskabelskåp, manöverskåp (utan monteringshål och med flänskabel för anslutning till Manöverskåp).
4. Sats med skruvar för montering av UR3e. Se Montering för specifikationer och vridmoment.
5. Sats med skruvar för montering av UR5e och UR7e. Se Montering för specifikationer och vridmoment.
6. Användarhandbok

I denna manual beskrivs alla komponenter. Manualen ska också användas om du har köpt någon av delarna som en enda komponent.

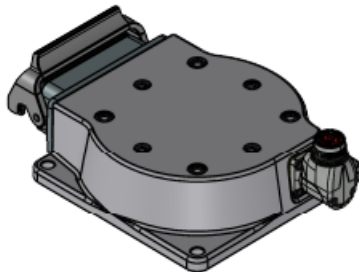
3. Tekniska specifikationer

40 meter kabelvikt	14,7 kg.
Strömförbrukning (genomsnitt)	Se specifik robot Användarhandbok.
Max genomsnittlig strömförbrukning	Se specifik robot Användarhandbok.
Kortslutningsströmmärkning (SCCR)	Se specifik robot Användarhandbok.
Material	Aluminium
Omgivningstemperaturområde	0-50 °C

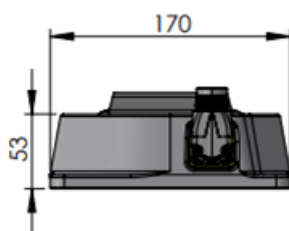
4. Mått på basförlängare

Mått på förlängningskabelskåp, robotbas

Alla mått anges i mm.



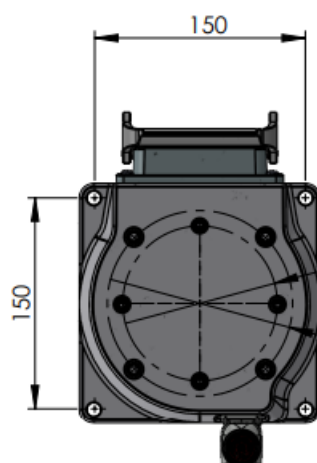
Visa 1:



Visa 2:

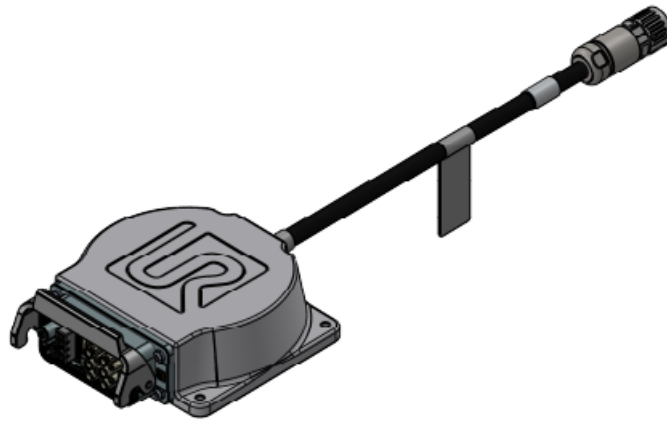


Uppifrån och ner:

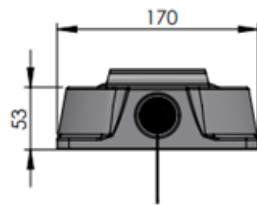


**Mått på
förlängningskabelskåp,
manöverskåp**

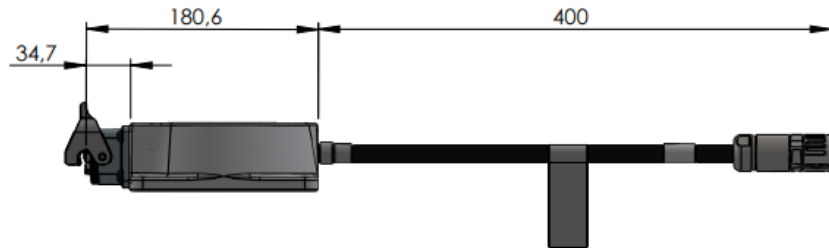
Alla mått anges i mm.



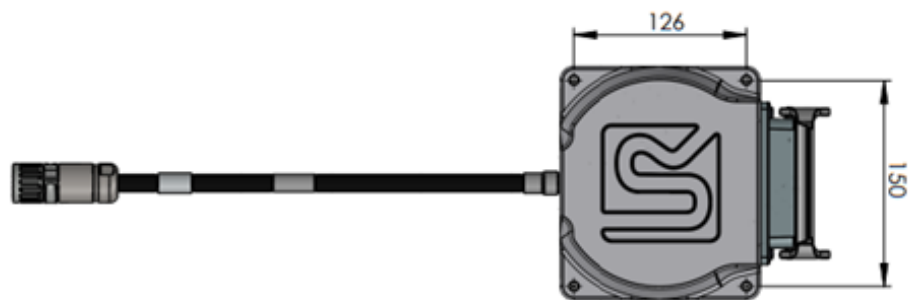
Visa 1:



Visa 2:



Uppifrån och ner:



5. Säkerhet

Varningar

**OBSERVERA**

Den robotbas-monterade förlängningskabeln, 40 m kan endast användas med UR3e-, UR5e- och UR7e-robotarmar.

**OBSERVERA**

Den robotbas-monterade förlängningskabeln, 40 m kan endast användas med OEM Manöverskåp.

**OBSERVERA**

Systemet är endast kompatibelt med OEM CB 5.5 eller senare.

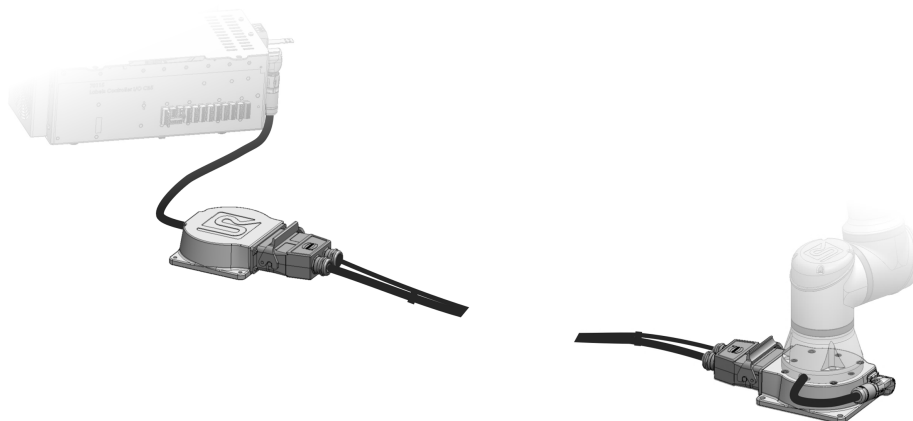
**VARNING**

Förläng inte den 40 meter långa kabeln med andra kabelalternativ.

**VARNING**

Du måste stänga av robotarmen innan du kopplar ur kabeln.

Slutför installationen



6. Säkerhetsmeddelandetyper

Beskrivning

Säkerhetsmeddelanden används för att betona viktig information. Läs alla meddelanden för att garantera säkerheten och för att förhindra person- och produktskador. De olika typerna av säkerhetsmeddelanden definieras nedan.



VARNING

Anger en farlig situation som, om den inte undviks, kan orsaka dödsfall eller allvarlig personskada.



VARNING: ELEKTRICITET

Anger en farlig elektrisk situation som, om den inte undviks, kan orsaka dödsfall eller allvarlig personskada.



VARNING: HET YTA

Anger en farlig het yta där skador kan uppstå vid kontakt och beröringsfri närhet.



FÖRSIKTIGHET

Anger en farlig situation som, om den inte undviks, kan leda till personskador.



JORD

Anger jordning.



SKYDDSJORD

Anger skyddsjordning.



OBSERVERA

Anger risk för skada på utrustning och/eller information som skall noteras.



LÄS MANUAL

Anger mer detaljerad information som bör läsas i manualen.

7. Allmänna varningar

Beskrivning Följande varningsmeddelanden kan upprepas, förklaras eller detaljeras i efterföljande avsnitt.



VARNING

Underlåtenhet att följa de allmänna säkerhetsåtgärder som anges nedan kan leda till personskador eller död.

- Se till att robotarmen och verktyget/ändeffektorn är ordentligt fastmonterade.
- Se till att robottillämpning har gott om utrymme så att den kan röra sig fritt.
- Kontrollera att personalen är skyddad under robottillämpningens livstid, inklusive transport, installation, idrifttagning, programmering/programmering/undervisning, drift och användning, demontering och kassering.
- Kontrollera att konfigurationsparametrarna för robotsäkerhet är inställda för att skydda personalen, inklusive de personer som kan befinna sig inom robotapplikationens räckvidd.
- Undvik att använda roboten om den är skadad.
- Undvik att bära löst sittande kläder eller smycken när du arbetar med roboten. Knyt tillbaka långt hår.
- Undvik att placera fingrar bakom manöverskåpets interna kåpa.
- Informera användarna om alla farliga situationer och det skydd som tillhandahålls, förklara eventuella begränsningar av skyddet och de kvarstående riskerna.
- Informera användarna om var nödstoppknapparna finns och hur de ska aktivera nödstoppet i händelse av en nödsituation eller en onormal situation.
- Varna människor att hålla sig utanför robotens räckvidd, även när robotapplikationen ska startas.
- Var medveten om robotens orientering för att förstå rörelseriktningen när du använder manöverenheten.
- Följ kraven i ISO 10218-2.
- Säkerställ överensstämmelse med EMC-kraven enligt ISO 13849-serien.



VARNING

Hantering av verktyg/ändeffektorer med vassa kanter och/eller klämpunkter kan leda till personskador.

- Se till att verktyg/ändeffektorer inte har några vassa kanter eller klämställ.
- Skyddshandskar och/eller skyddsglasögon kan behövas.

**VARNING: HET YTA**

Långvarig kontakt med den värme som genereras av robotarmen och manöverskåpet under drift kan leda till obehag som kan leda till skada.

- Hantera eller vidrör inte roboten när den är i drift eller omedelbart efter drift.
- Kontrollera temperaturen på loggskärmen innan du hanterar eller vidrör roboten.
- Låt roboten svalna genom att stänga av den och vänta en timme.

**FÖRSIKTIGHET**

Underlåtenhet att utföra en riskbedömning före integrering och drift kan öka risken för personskador.

- Utför en riskbedömning och minska riskerna före drift.
- Om riskbedömningen visar det, får du inte gå in i robotens rörelseområde eller vidröra robottillämpningen under drift. Installera skydd.
- Läs informationen om riskbedömning.

**FÖRSIKTIGHET**

Om roboten används med otestade externa maskiner eller i en otestad tillämpning kan det öka risken för personskador.

- Testa alla funktioner och robotprogrammet separat.
- Läs driftsättningsinformationen.

**OBSERVERA**

Mycket starka magnetfält kan skada roboten.

- Utsätt inte roboten för permanenta magnetfält.

**LÄS MANUAL**

Kontrollera att all mekanisk och elektrisk utrustning är installerad enligt relevanta specifikationer och varningar.

8. Integration och ansvar

Beskrivning

Informationen i den här handboken täcker inte konstruktion, installation, integration och drift av en robottillämpning, och inte heller all kringutrustning som kan påverka säkerheten för robottillämpningen. Robottillämpningen måste designas och installeras enligt de säkerhetskrav som ställs upp i de relevanta standarder och regler i det land där roboten installeras.

Den eller de personer som integrerar UR-roboten ansvarar för att säkerställa att tillämpliga bestämmelser i det berörda landet följs och att eventuella risker i robotapplikationen minskas på lämpligt sätt. Detta innefattar, men är inte begränsat till, följande:

- Säkerställ EMC-kompatibilitet
 - Göra en riskbedömning för hela robotsystemet
 - Gränssnitt till andra maskiner och ytterligare skydd om så krävs enligt riskbedömningen
 - Inställning av korrekta säkerhetsinställningar i programvaran
 - Säkerställa att säkerhetsåtgärderna inte ändras
 - Validering av att robotapplikationen är konstruerad, installerad och integrerad
 - Framställa användningsinstruktioner
 - Märka robotinstallationen med relevanta skyltar och integratörens kontaktinformation
 - Bevara all dokumentation, inklusive riskbedömningen för applikationen, denna manual och annan relevant dokumentation
-

9. Montering

Beskrivning Se följande för montering av den robotbas-monterade förlängningskabeln, 40m, OEM-manöverskåpet och robotarmen.



VARNING

ANVÄND INTE den 40 meter långa kabeln med UR-standardstyrenheter eftersom certifieringen då blir ogiltig.



VARNING

Förläng inte den 40 meter långa kabeln med andra kabelalternativ.



OBSERVERA

Rulla ut kabeln före montering.
Det finns en etikett på den ena änden av kabeln. Den här änden går till förlängningskabelskåpet, manöverskåpet.



VARNING

Om du skapar en svetslösning måste undersidan av robotbasens del av förlängningskabelskåpet vara isolerad från elektrisk ström.

Säkra armen

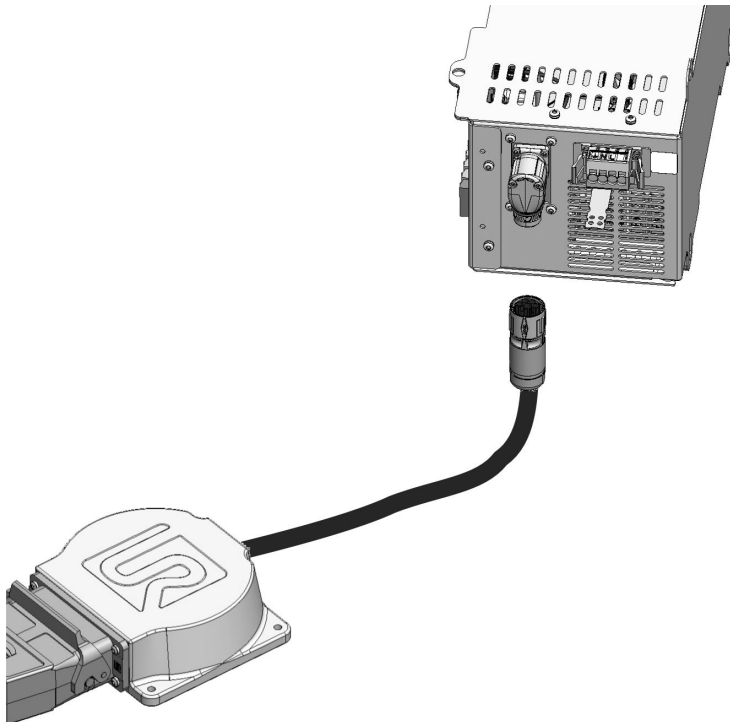
Se den specifika roboten Användarhandbok för korrekta vridmomentvärden för att fästa robotarmen i förlängningskabelskåpet, robotbasen.

Använd de skruvar som finns tillgängliga för att montera roboten:

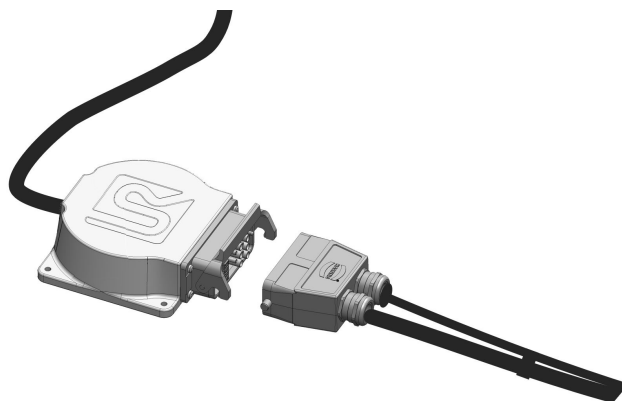
- UR3e: fyra 8.8 hållfasta M6 x 30 mm bultar Dra åt M6-bultarna med ett åtdragningsmoment på 9 Nm.
- UR5e: fyra M8 x 30 mm bultar med hållfasthet 8.8. Dra åt M8-bultarna med ett vridmoment på 20 Nm.
- UR7e: fyra M8 x 30 mm bultar med hållfasthet 8.8. Dra åt M8-bultarna med ett vridmoment på 20 Nm.
- Den momentnyckel som ska användas måste uppfylla följande specifikationer för att säkerställa korrekt åtdragning.

**Parning av
40 meter.
kabel med
OEM-
styrskåp**

1. Anslut förlängningskabelskåpet, manöverskåpet direkt till OEM-manöverskåpet.
 - a. Se till att vrida och låsa kabelflänsen på förlängningskabelskåpet, manöverskåpet med kontakten på OEM-manöverskåpet.

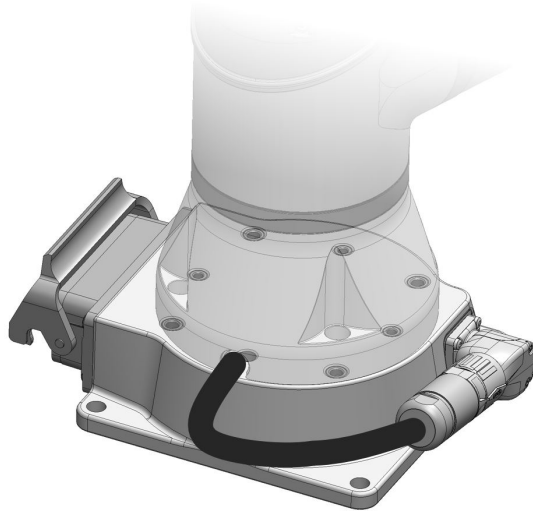


2. Anslut kabeln till förlängningskabelskåpet, manöverskåpet.
 - a. Det finns en etikett på den ena änden av kabeln. Den här änden går till förlängningskabelskåpet, manöverskåpet för OEM-manöverskåpet.

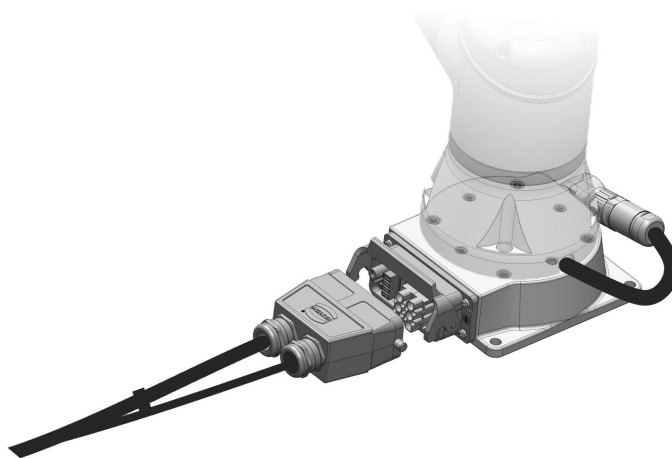


**Parning av
40 meter.
kabel med
robotarm**

1. Fäst robotarmen på förlängningskabelskåpet, robotbasen.
 - a. Använd skruvarna från lådan för att fästa robotarmen på förlängningskabelskåpet, robotbasen.
 - UR3e: fyra bultar med hållfasthet 8.8, M6 x 30 mm. Dra åt M6-bultarna med ett vridmoment på 9 Nm.
 - UR5e: fyra M8 x 30 mm bultar med hållfasthet 8.8. Dra åt M8-bultarna med ett vridmoment på 20 Nm.
 - UR7e: fyra M8 x 30 mm bultar med hållfasthet 8.8. Dra åt M8-bultarna med ett vridmoment på 20 Nm.
2. Anslut robotens flänskabel till förlängningskabelskåpet, robotbasen.



3. Anslut den 40 m långa kabeln till förlängningskabelskåpet, robotbasen.



Åtgärder efter montering När monteringen är genomförd finns det några ytterligare åtgärder som måste utföras innan du kan använda din robotmontering.

Läs igenom följande avsnitt i robotens användarmanual:

- Första uppstart
- Första gången
- Nödsituationer
- Transport

10. Felsökning

Beskrivning

Det finns ett antal olika möjligheter till felsökning när 40 m-kabeln läggs till i robotinstallationen.

Se robot Användarhandbok för ytterligare felsökning.

C347A5**Ingen****fjärrförlängare**

Om du stöter på detta fel kan roboten inte upptäcka hela installationen via kabeln eller förlängningsboxarna.

Detta fel utlöses sannolikt av ett fel på ström- eller kommunikationskabeln mellan de två förlängningsboxarna.

Kontrollera att kabeln inte är skadad eller har lösa kontakter.

C262A17**Ledkommunikation
misslyckades**

Felet utlöses när det inte finns någon kommunikation till noderna i armen.

Felet utlöses om robotkabeln inte är ansluten.

Kontrollera de olika ställen där det finns en kabelanslutning. Kontrollera att alla kontakter är korrekt anslutna och låsta.

Utför en fullständig omstartssekvens.

Om omstarten inte lyckas, kontakta din lokala Universal Robots-serviceleverantör för hjälp.

C746A0 -> C746A3**Temperaturövervakning**

Det finns fyra olika fel relaterade till temperaturövervakning.

Kontrollera att förlängningskabelskåpen inte är för kalla eller för varma.

Flytta förlängningsboxarna så att de ligger inom gränserna för omgivningstemperaturen.

C746A7**Kabel känns
inte igen**

Kabeln känns inte igen.

Kontrollera anslutningarna mellan förlängningsboxarna.

Om felet kvarstår ska du kontakta din lokala Universal Robots-leverantör för hjälp.

11. Riskbedömning

Beskrivning

Riskbedömningen är ett krav som ska utföras för tillämpningen. Det är integratören som ansvarar för riskbedömningen av tillämpningen. Användaren kan också vara integratören.

Roboten är en delvis färdigställd maskin, och säkerheten i robottillämpningen beror därför på verktyget/slutinstrumentet, hinder och andra maskiner. Den part som utför integrationen måste använda ISO 12100 och ISO 10218-2 för att genomföra riskbedömningen. Den tekniska specifikationen ISO/TS 15066 kan ge ytterligare vägledning för samarbetstillämpningar. Riskbedömningen ska omfatta alla uppgifter under robottillämpningens hela livstid, inklusive men inte begränsat till:

- Robotinlärning under uppbyggnad och utveckling av robottillämpningen
- Felsökning och underhåll
- Normal drift av robottillämpning

En riskbedömning måste utföras **innan** robottillämpningen startas för första gången. Riskbedömningen är en iterativ process. Efter fysisk installation av roboten, verifiera anslutningarna och slutför sedan integrationen. I riskbedömningen ingår att fastställa säkerhetskonnfigurationsinställningarna samt behovet av ytterligare nödstopp och/eller andra skyddsåtgärder som krävs för den specifika robottillämpningen.

Säkerhetskonnfigurationsinställningar

Det är extra viktigt att identifiera rätt inställningar för säkerhetskonnfigurationen vid utveckling av robottillämpningar. Obehörig åtkomst till säkerhetskonnfigurationen måste förhindras genom att aktivera och ställa in lösenordsskydd.



VARNING

Underlåtenhet att ställa in lösenordsskydd kan leda till personskador eller dödsfall på grund av avsiktliga eller oavsiktliga ändringar av konfigurationsinställningar.

- Ställ alltid in lösenordsskydd.
- Ställ in ett program för hantering av lösenord, så att åtkomst endast är för personer som förstår effekten av ändringar.

Vissa säkerhetsfunktioner har tagits fram särskilt för samverkande robottillämpningar. Dessa kan konfigureras via säkerhetskonnfigurationsinställningarna. De används för att hantera risker som identifierats i tillämpningsriskbedömningen.

Följande begränsar roboten och kan därmed påverka energiöverföringen till en person från robotarmen, ändeffektorn och arbetsstycket.

- **Kraft- och effektbegränsning:** Används för att reducera klämkrafter och tryck som roboten utövar i rörelseriktningen vid kollisioner mellan roboten och operatören.
- **Momentbegränsning:** Används för att reducera hög övergående energi och stötkrafter vid kollisioner mellan roboten och operatören genom att reducera robotens hastighet.
- **Hastighetsbegränsning:** Används för att säkerställa att hastigheten är mindre än den konfigurerade gränsen.

Följande orienteringsinställningar används för att undvika rörelser och minska exponeringen av vassa kanter och utskjutande delar för en person.

- **Positions begränsning för leder, armbågar och verktyg/ändeffektorer:** Används för att minska riskerna i samband med vissa kroppsdelar: Undvik rörelser mot huvud och nacke.
- **Begränsning av verktygets/ändeffektorns orientering:** Används för att minska riskerna i samband med vissa områden och egenskaper hos verktyget/ändeffektorn och arbetsstycket: Undvik att vassa kanter pekar mot operatören genom att vända de vassa kanterna inåt mot roboten.

Stoppa prestandarisker

Vissa säkerhetsfunktioner är särskilt utformade för alla robottillämpningar. Dessa funktioner kan konfigureras via säkerhetskonnfigurationsinställningarna. De används för att hantera risker som är förknippade med robottillämpningens stopprestanda.

Följande begränsar robotens stopptid och stoppsträcka för att säkerställa att stopp kommer att inträffa innan de konfigurerade gränserna nås. Båda inställningarna påverkar automatiskt robotens hastighet för att säkerställa att gränsen inte överskrids.

- **Stopptidsgräns:** Används för att begränsa robotens stopptid.
- **Stoppavståndsgräns:** Används för att begränsa robotens stoppavstånd.

Om något av ovanstående används finns det inget behov av manuellt utförda periodiska stopptest av prestanda. Robotens säkerhetskontroll gör kontinuerlig övervakning.

Om roboten installeras i en robottillämpning där faror inte kan elimineras på ett rimligt sätt eller risker inte kan minskas tillräckligt genom användning av de inbyggda säkerhetsrelaterade funktionerna (t.ex. vid användning av ett farligt verktyg/sluteffektor eller en farlig process), krävs skyddsåtgärder.

**WARNING**

Underlåtenhet att genomföra en tillämpningsriskbedömning kan öka riskerna.

- Genomför alltid en riskbedömning av tillämpningen för förutsebara risker och rimligen förutsebar felanvändning.

För kollaborativa tillämpningar omfattar riskbedömningen de förutsebara riskerna för kollisioner och rimligen förutsebar felaktig användning.

Riskbedömningen ska omfatta följande:

- Skadans svårighetsgrad
- Sannolikhet för förekomst
- Möjlighet att undvika den farliga situationen

Potentiella faror

Universal Robots identifierar de potentiella betydande faror som anges nedan för att integrationsteknikern ska kunna ta hänsyn till dem. Andra betydande faror kan vara förknippade med en specifik robottillämpning.

- Skärskador på grund av vassa kanter och punkter på verktygets/sluteffektorns anslutning.
 - Penetration av huden genom vassa kanter och vassa punkter på närliggande hinder.
 - Blåmärken på grund av kontakt.
 - Stukning eller benfraktur på grund av stöt.
 - Skador som kan orsakas av lösa skruvar som ska hålla fast robotens arm eller verktyg/sluteffektor.
 - Föremål som faller ur eller flyger från verktyget/ändeffektorn, t.ex. på grund av dåligt grepp eller strömavbrott.
 - Felaktig förståelse av vad som styrs av flera nödstoppsknappar.
 - Felaktig inställning av parametrarna för säkerhetskfigurationen.
 - Felaktiga inställningar på grund av obehöriga ändringar av parametrarna för säkerhetskfigurationen.
-

12. Underhåll och reparationer

Beskrivning

Allt underhållsarbete, inspektion och kalibrering ska utföras i enlighet med alla säkerhetsinstruktioner i denna manual, URService Manual, och i enlighet med lokala krav.

Reparationsarbete ska utföras av Universal Robots. Klientens utsedda och utbildade personal kan också utgöra reparationsarbete under förutsättning att de följer servicehandboken.

Säkerhet för underhåll

Syftet med underhåll och reparation är att säkerställa att systemet fortsätter att fungera som förväntat.

Vid arbete på robotarmen eller manöverskåpet måste nedanstående varningar och procedure följas.



VARNING

Underlåtenhet att följa någon av de säkerhetsåtgärder som anges nedan kan leda till personskador.

- Dra ut huvudströmkabeln från manöverskåpets undersida för att säkerställa att den är helt strömlös. Stäng av alla andra energikällor som är anslutna till robotarmen eller manöverskåpet. Vidta de försiktighetsåtgärder som krävs för att förhindra andra att strömsätta systemet under reparationen.
- Kontrollera jordningen innan systemet strömsätts igen.
- Iaktta ESD-reglerna när delar av robotarmen eller manöverskåpet monteras isär.
- Se till att vatten och damm inte kan komma in i robotarmen och manöverskåpet.



VARNING: ELEKTRICITET

Om manöverskåpets spänningsförsörjning demonteras för snabbt efter fränkoppling kan det leda till personskador på grund av elektriska risker.

- Undvik att demontera nätaggregatet inuti manöverskåpet, eftersom höga spänningar (upp till 600 V) kan finnas i dessa nätaggregat under flera timmar efter det att manöverskåpet har stängts av.

Efter felsökning, underhåll och reparation ska det säkerställas att säkerhetskraven uppfylls. Måste uppfylla gällande nationella eller regionala säkerhetsregelverk. Det måste även testas och valideras att alla säkerhetsfunktionsinställningar fungerar korrekt.

13. Kassering och miljö

Beskrivning

Universal Robots robotar måste kasseras enligt tillämpliga nationella lagar, föreskrifter och standarder. detta ansvar vilar på robotens ägare.

UR-robotar tillverkas i enlighet med begränsad användning av farliga ämnen för att skydda miljön, enligt definitionen i det europeiska RoHS-direktivet 2011/65/EU. Om robotar (robotarm, manöverskåp, manöverenhet) returneras till Universal Robots Denmark, sköts avfallshanteringen av Universal Robots A/S.

Skrotningsavgiften för UR -robotar som säljs på den danska marknaden betalas i förskott till DPA-systemet av Universal Robots A/S. Importörer i länder som täcks av WEEE-direktivet 2012/19/EU måste själva registrera sig i det lokala WEEE-registret. Avgiften är normalt mindre än 1€/robot.

Du hittar en lista över nationella register här: <https://www.ewrn.org/national-registers>.
Sök efter Global Compliance här: <https://www.universal-robots.com/download>.

14. Deklarationer och certifikat (original EN)

EU Declaration of Incorporation (DOI) (in accordance with 2006/42/EC Annex II B) Översättning av de ursprungliga instruktionerna	
Manufacturer:	Universal Robots A/S Energivej 51, DK-5260 Odense S Denmark
Person in the Community Authorized to Compile the Technical File:	David Brandt, Technology Officer, R&D Universal Robots A/S, Energivej 51, DK-5260 Odense S
Description and Identification of the Partly-Completed Machine(s):	
Product and Function:	Industrial robot multi-purpose, multi-axis manipulator with an OEM control box & with or without teach pendant (with or without 3PE). Function is determined by the completed machine (robot application or cell with end-effector, intended use and application program). Below cited documents and this declaration include: Effective October 2020: Teach Pendants with 3-Position Enabling (3PE TP) & standard Teach Pendants. Effective May 2021: UR10e specification improvement to 12.5kg maximum payload.
Model and Serial Number	e-Series robots with either AC or DC OEM controllers: UR3e OEM AC, UR5e OEM AC, UR7e OEM AC, UR10e OEM AC, UR12e OEM AC, UR16e OEM AC UR3e OEM DC, UR5e OEM DC, UR7e OEM DC, UR10e OEM DC, UR12e OEM DC, UR16e OEM DC Starting XY2021500000 and higher Factory Variantyear e-Series 3=UR3e, 5=UR5e, 7=UR7e, 0=UR10e, 1=UR12e, 2=UR10e (12kg payload), 6 = UR16e Sequential numbering, restarting at 0 each year
Incorporation:	Universal Robots e-Series OEM robots (UR3e, UR5e, UR10e and UR16e) shall only be put into service upon being integrated into a final complete machine (robot application or robot cell), which conforms with the provisions of the Machinery Directive and other applicable Directives.
It is declared that the above products fulfil, for what is supplied, the following directives as detailed below: When this partly completed machine is integrated and becomes a complete machine, the integrator is responsible for the completed machine fulfilling all applicable Directives, applying the CE mark and providing the Declaration of Conformity (DOC).	
I. Machinery Directive II. Low-voltage Directive 2014/35/EU	The following essential requirements have been fulfilled: 1.1.2, 1.1.3, 1.1.5, 1.2.4.3, 1.2.5, 1.2.6, 1.3.2, 1.3.4, 1.3.8.1, 1.3.9, 1.5.1, 1.5.5, 1.5.10, 1.7.2, 1.7.4, 4.1.2.3, 4.1.3, Annex VI. It is declared that the relevant technical documentation has been compiled in accordance with Part B of Annex VII of the Machinery Directive. Reference the LVD and the harmonized standards used below.
Reference to the harmonized standards used, as referred to in Article 7(2) of the MD & LV Directives and Article 6 of the EMC Directive: (I) EN ISO 13732-1:2008 as applicable, (I)(II) EN 60204-1:2018 as applicable, (II) EN 60664-1:2007, (II) EN 61140:2002/A1:2006	
Reference to other technical standards and technical specifications used: (I) ISO 9409-1:2004, (II) EN 60320-1:2021, IEC 61784-3:2010 [SIL2]	
The manufacturer, or his authorised representative, shall transmit relevant information about the partly completed machinery in response to a reasoned request by the national authorities. Approval of full quality assurance system by the notified body Bureau Veritas: ISO 9001 certificate #DK015892 and ISO 45001 certificate #DK015891.	

15. Deklaration och certifieringar

Översättning av de ursprungliga instruktionerna

EU-försäkran om inbyggnad (DOI) (i enlighet med 2006/42/EG bilaga II B) Översättning av de ursprungliga instruktionerna	
Tillverkare:	Universal Robots A/S Energivej 51, DK-5260 Odense S Danmark
Person i organisationen med behörighet att sammanställa det tekniska underlaget:	David Brandt, teknikansvarig, R&D Universal Robots A/S, Energivej 51, DK-5260 Odense S
Beskrivning och identifiering av delvis monterade maskiner:	
Produkt och funktion:	Industrirobot med multifunktionell fleraxlig manipulator med ett OEM-manöverskåp och med eller utan manöverenhet (med eller utan 3PE). Funktionen bestäms av den färdiga maskinen (robotapplikation eller cell med ändeffektor, avsedd användning och tillämpningsprogram). Angivna dokument nedan och denna deklARATION innefattar: Gäller från och med oktober 2020: Manöverenheter med 3-positionsaktivering (3PE TP) och standardmanöverenheter. Gäller maj 2021: UR10e-specifikationen förbättras till 12,5 kg maximal nyttolast.
Modell och Serienummer	Robotar ur e-serien med OEM-styrenheter för antingen AC eller DC: UR3e OEM AC, UR5e OEM AC, UR7e OEM AC, UR10e OEM AC, UR12e OEM AC, UR16e OEM AC UR3e OEM DC, UR5e OEM DC, UR7e OEM DC, UR10e OEM DC, UR12e OEM DC, UR16e OEM DC Start XY20215000000 och högre Fabriksvariantår e-Series 3=UR3e, 5=UR5e, 7=UR7e, 0=UR10e, 1=UR12e, 2=UR10e (12 kg nyttolast), 6 = UR16e Sekventiell numrering, med början på 0 varje år
Inbyggnad:	Universal Robots e-Serien OEM-robotar (UR3e, UR5e, UR10e och UR16e) får endast tas i bruk efter att ha integrerats i en slutlig komplett maskin (robotapplikation eller robotcell), som överensstämmer med bestämmelserna i maskindirektivet och andra tillämpliga direktiv.
Det intygas att ovanstående produkter uppfyller, för vad som levereras, följande direktiv enligt vad som anges nedan: När denna delvis fullständiga maskin integreras och blir en komplett maskin, är integrationsteknikern ansvarig för att den genomförda maskinen att den uppfyller alla tillämpliga direktiv, att den är CE-märkt och att den är försedd med försäkran om överensstämmelse (DOC).	
I. Maskindirektiv II. Lågspänningsdirektivet 2014/35/EU	Följande väsentliga krav har uppfyllts: 1.1.2, 1.1.3, 1.1.5, 1.2.4.3, 1.2.5, 1.2.6, 1.3.2, 1.3.4, 1.3.8.1, 1.3.9, 1.5.1, 1.5.5, 1.5.10, 1.7.2, 1.7.4, 4.1.2.3, 4.1.3, Bilaga VI. Det försäkras att den relevanta tekniska dokumentationen har sammanställts i enlighet med del B i bilaga VII till maskindirektivet. Hänvisning till LVD och de harmoniserade standarder som använts nedan.
Hänvisning till de harmoniserade standarder som används enligt artikel 7.2 i MD- och LV-direktiven och artikel 6 i EMC-direktivet: (I) EN ISO 13732-1:2008 enligt vad som är tillämpligt, (II) EN 60204-1:2018 enligt vad som är tillämpligt, (III) EN 60664-1:2007, (IV) EN 61140:2002/A1:2006	
Hänvisning till andra tekniska standarder och tekniska specifikationer som använts: (I) ISO 9409-1:2004, (II) EN 60320-1:2021, IEC 61784-3:2010 [SIL2]	
Tillverkaren, eller dess behöriga representant, skall skicka relevant information om den delvis sammansatta maskinen som svar på en rimlig begäran från nationella myndigheter. Godkännande av fullständigt kvalitetssäkringssystem av det anmälda organet Bureau Veritas: ISO 9001-certifikat #DK015892 och ISO 45001-certifikat #DK015891.	


16. Certifieringar

Beskrivning


Certifiering från tredje part är frivillig. Men för att ge bästa möjliga service till robotintegratörer har Universal Robots valt att certifiera sina robotar vid erkända testinstitut som anges nedanför.

Du hittar kopior av alla certifieringar i kapitlet: Certifieringar.


Certifiering

	CHINA RoHS	Universal Robots e-Series robotar överensstämmer med CHINA RoHS metoder för föroreningshantering avseende elektroniska informationsprodukter.
---	---------------	---

Leverantörs-certifieringar från tredje part

	Miljö	Såsom tillhandahålls av våra leverantörer uppfyller Universal Robots e-Series robotar som fraktar pallar i enlighet med ISMPM-15 danska krav för tillverkning av träförpackningsmaterial och är märkta i enlighet med med detta system.
---	-------	---

Tillverkarens testcertifiering

	Universal Robots	Universal Robots e-Series robotar genomgår kontinuerlig intern testning och slutlig leveranstestning. UR:s testprocedurer granskas och förbättras kontinuerligt.
---	---------------------	--

Deklarationer enligt EU-direktiv

Även om EU -direktiven är relevanta för Europa erkänner och/eller kräver vissa länder utanför Europa EU-deklarationer. Direktiven finns på EU:s officiella webbplats: <http://eur-lex.europa.eu>.

Enligt maskindirektivet är Universal Robots robotar delvis sammansatta maskiner och har därmed inte någon CE-märkning.

Du hittar deklARATIONEN om införlivande (DOI) enligt maskindirektivet i kapitlet: Deklarationer och certifikat.

17. Certifieringar

China
RoHS

Management Methods for Controlling Pollution
by Electronic Information Products
Product Declaration Table For Toxic or Hazardous Substances
表1 有毒有害物质或元素名称及含量标识格式



Product/Part Name 产品/部件名称	Toxic and Hazardous Substances and Elements 有毒有害物质或元素					
	铅 Lead (Pb)	汞 Mercury (Hg)	镉 Cadmium (Cd)	六价 Hexavalent Chromium (Cr+6)	多溴联苯 Polybrominated biphenyls (PBB)	多溴二苯醚 Polybrominated diphenyl ethers (PBDE)
UR Robots 机器人：基本系统 UR3 / UR5 / UR10 / UR3e / UR5e / UR10e UR16e / UR20 / UR30	X	O	X	O	X	X

O: Indicates that this toxic or hazardous substance contained in all of the homogeneous materials for this part is below the limit requirement in SJ/T11363-2006.
O: 表示该有毒有害物质在该部件所有均质材料中的含量均在SJ/T 11363-2006规定的限量要求以下。
X: Indicates that this toxic or hazardous substance contained in at least one of the homogeneous materials used for this part is above the limit requirement in SJ/T11363-2006.
X: 表示该有毒有害物质至少在该部件的某一均质材料中的含量超出SJ/T 11363-2006规定的限量要求。
(企业可在此处·根据实际情况对上表中打“X”的技术原因进行进一步说明。)

Items below are wear-out items and therefore can have useful lives less than environmental use period:
下列项目是损耗品,因而它们的有用环境寿命可能短于基本系统和可选项目的使用时间:
Drives, Gaskets, Probes, Filters, Pins, Cables, Stiffener, Interfaces
电子驱动器, 垫圈, 探针, 过滤器, 别针, 缆绳, 加强筋, 接口
Refer to product manual for detailed conditions of use.
详细使用情况请阅读产品手册。

Universal Robots encourages that all Electronic Information Products be recycled but does not assume responsibility or liability.
Universal Robots 鼓励回收再循环利用所有的电子信息产品,但 Universal Robots 不负任何责任或义务

To the maximum extent permitted by law, Customer shall be solely responsible for complying with, and shall otherwise assume all liabilities that may be imposed in connection with, any legal requirements adopted by any governmental authority related to the Management Methods for Controlling Pollution by Electronic Information Products (Ministry of Information Industry Order #39) of the Peoples Republic of China otherwise encouraging the recycle and use of electronic information products. Customer shall defend, indemnify and hold Universal Robots harmless from any damage, claim or liability relating thereto. At the time Customer desires to dispose of the Products, Customer shall refer to and comply with the specific waste management instructions and options set forth at www.universal-robots.com/about-universal-robots/social-responsibility and www.teradyne.com/company/corporate-social-responsibility, as the same may be amended by Teradyne or Universal Robots.

Programvarunamn: PolyScope 5
Programvaruversion: 3.14
Dokumentversion: 20.10.71

18. Register

R

risk assessment 21

S

Safety Configuration 28-29

Safety instructions 31

Safety Settings 21

